

4...20 mA Druck - Messumformer mit integriertem, Hilfsenergie-freiem LCD -Digitalanzeiger. Das PFÖRTNER Digipress vereinheitlicht zwei Geräte in einem. Wann immer Sie einen Sensor und eine zusätzliche örtliche Anzeige benötigen, können Sie das Digipress verwenden, ohne zusätzliche Prozeßöffnung oder Sensor. Als Druckaufnehmer besitzt das Gerät einen Dünnschicht-Dehnungsmeßstreifen (DMS) aus Poly-Silizium. Die kleinen Abmessungen des Meßelements gewährleisten die guten Eigenschaften in pulsierenden Medien und in vibrierenden Umgebungen. Durch die Elastizität des Siliziums erreicht man eine sehr gute Wiederholgenauigkeit und Hysterese, und eine Überlastgrenze von $4 \times$ Meßspanne (max. 600 bar).

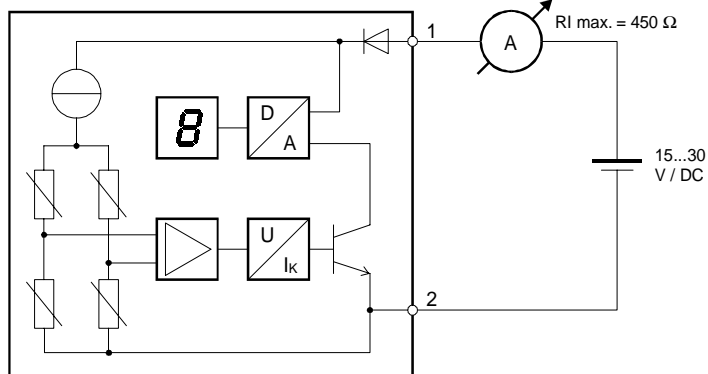
- Druckeinsatzbereich :** von 0...1 bar bis 0... 400 bar
Meßbereiche siehe umseitig
- Überlastgrenze :** $4 \times$ Meßspanne
max. Druck 600 bar
(statische Überlast)
Überlasteinfluß $\leq 0,1\%$
der Meßspanne
- Genauigkeit :** Kennlinienübereinstimmung :
 $\leq 0,6\%$ der Meßspanne
Einstelltoleranz :
 $\leq 0,4\%$ der Meßspanne
Speisespannungseinfluß :
 $\leq 0,3\%$ max. Fehler von 12...30 V
Temperatureinfluß auf Meßanfang :
0,2% / 10K typ. • 0,5% / 10K max.
Temperatureinfluß auf Meßspanne :
0,2% / 10K Typ. • 0,4% / 10K Max.
Einspannfehler : $< 0,2\%$
- Prozeß - anschluß :** $G\frac{1}{2}$ "A oder M20 \times 1,5 Einschraub -
stutzen nach DIN 16 288 Form B
Dichtscheibe B nach DIN 16 258
Material Membran :
1.4435 (X2CrNiMo 1812)
Material Stutzen :
1.4301 (X5 CrNi 189)
Membran Füllstoff :
Silikon-Öl
- Meßstoff :** Gase oder Flüssigkeiten
Zulässige Temperatur : -25...+70 °C
- Anzeige :** $3\frac{1}{2}$ dgt. LCD -1999...+1999 Punkte



Abbildung Bauform mit innenliegender Trennmembran

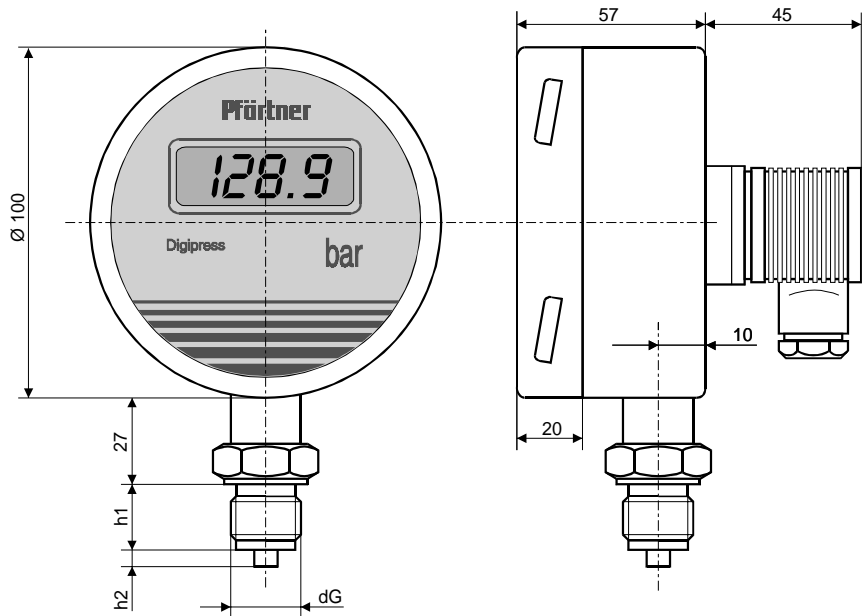
- Ausgang :** Einheitssignal 4-20 mA
- Bürde :** 450 Ω bei 24 V Versorgungsspannung
- Einstellzeit :** ca. 2 ms ohne mech. Dämpfung
ca. 5 ms mit mech. Dämpfung
- Hilfsenergie :** 15...30 V / DC
- Gehäuse :** Gehäuse mit Bajonettverschluss
 \varnothing Nenngröße 100 mm
Schutzart IP 65
Gehäusematerial : Edelstahl 1.4301
- Anwendungsgebiete :** Industrie, Anlagenbau

Funktionsprinzip, Blockschaltbild



Bauform	
Bestellcode	E
Mit innenliegender Trennmembran	1
Mit außenliegender Trennmembran	0

Standard Meßbereiche			
Bestellcode		F	G
0 ... 1,0	bar	2	0
0 ... 1,6	bar	2	1
0 ... 2,5	bar	2	2
0 ... 4	bar	2	3
<i>Folgende Bereiche können mit zusätzlicher Dämpfungs-einrichtung geliefert werden :</i>			
0 ... 6	bar	2	4
0 ... 10	bar	2	5
0 ... 16	bar	2	6
0 ... 25	bar	2	7
0 ... 40	bar	2	8
0 ... 60	bar	2	9
0 ... 100	bar	3	0
0 ... 160	bar	3	1
0 ... 250	bar	3	2
0 ... 320	bar	3	3
0 ... 400	bar	3	4
Sondermeßbereich		9	9
<i>Sondermeßbereich bitte im Klartext angeben - siehe unten</i>			



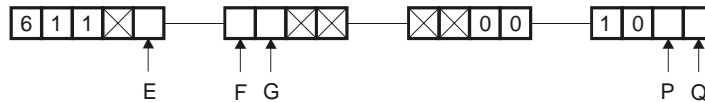
Typ :	h 1	h 2
Mit innenliegender Trennmembran :	20	5
Mit frontbündiger Trennmembran :	23	

Anschlüsse	
Bestellcode	P Q
M 20 x 1,5	0 8
M 20 x 1,5 mit Dämpfung	0 9
G 1/2 " A	1 0
G 1/2 " A mit Dämpfung	1 1

Bestellschlüssel :

Zur Bestellung bitte alle leeren Stellen vollständig ausfüllen.

Die entsprechenden Kennzahlen für alle freien Stellen finden Sie in den obenstehenden Tabellen



Bitte bei Bestellung im Klartext angeben :

Sondermeßbereich (Min. - Meßbereichsumfang 1 bar)

von bis Einheit : bar Pascal Andere :

Sonstiges :